



AT1700M/ AT1600E シリーズ

RFスイッチマルチプレクサ

AT1700M/AT1600Eシリーズマルチプレクサは、高性能でコスト効率に優れたブロードバンドRFスイッチングソリューションで、業界における最も完全で最速のスイッチファミリーです。

AT1700M/AT1600Eシリーズマルチプレクサは、業界で実績のあるVeEXのAT2500シリーズのスペクトルアナライザと組み合わせると、リモートのヘッドエンドテストやリターンパスの監視に理想的なソリューションになります。さらに、テストや測定の優れた性能と柔軟性を提供します。

5MHz~1GHzにおける広帯域の周波数対応によりリバーパスの他に、フォワードパスの監視もでき、16、64、および256のQAM信号を含むデジタルとアナログサービスの両方をテストすることができます。

AT1700M/AT1600Eシリーズマルチプレクサスイッチは、ヘッドエンド環境でのブロードバンドRFスイッチング用に、高性能でコスト効率に優れたソリューションを提供します。realWORXモニタリングシステムでは、AT1700M/AT1600Eが使用され、複数のテストポイントにおけるCATV RF信号を自動的に切り替えながらスペクトラムアナライザに入力させ監視させます。1700M/1600Eシリーズは、AT2500HMシリーズアナライザやSunrise Telecomの旧AT2000HMシリーズスペクトルアナライザとも互換性があります。

100μ秒のスイッチング速度を持つAT1700M/AT1600Eシリーズは、業界で最速のRFスイッチ製品です。AT1700Mは全16入力に対して、低ノイズおよび低歪みにて10dBゲインでの出力を実現します。そのためヘッドエンドでの下りのデジタル信号テストにおいて、高いMER測定が可能です。また、AT1600Eは、全16入力に対して0dBゲインの出力レベルを持ち、入力・出力レベルを同じにさせます。1700M/AT1600Eは、1Uラックサイズのため貴重なスペースを節約できます。

AT1702M/AT1602Eのデュアル出力モデルは、2つの独立したアナライザに接続でき、別々に入力信号出力させることができます。各ユニットはデジチェーンで構成することができ、最大256×2マトリックスを構成できます。AT1700MおよびAT1600Eのコントロールオプションには、マニュアル操作のフロントパネルボタンの他に、RS-232およびイーサネットインタフェースが含まれています。

主な機能

- フル1GHzパフォーマンスのRFマトリックス
入力16×出力1 (AT1701M/AT1601E)
入力16×出力2 (AT1702M/AT1602E)
- 100μ秒の外部制御の最速スイッチ速度
- スイッチ経路のゲイン
AT1601/02E : 0db
AT1701/02M : 10dB
- フロントパネル操作により、マニュアル制御可能
- RS-232C及びイーサネット通信ポートを実装



メリット

- 各ユニットはデジチェーンで構成することができ、最大256x1の入力もしくは256x2の入力をサポートします。
- VeEXのrealWORXシステム、AT2500HMシリーズリモートスペクトルアナライザ、Calan 3010Hと互換性があります。
- アナライザ経路で最大256のスイッチポートをローカルで制御します。

用途

AT2500スペクトルアナライザと組み合わせて、AT1700M/AT1600Eスイッチを使用する場合

最大16台のAT1700M/AT1600Eシリーズスイッチを、VeEX AT2000/2500シリーズの各スペクトルアナライザと組み合わせることができ、アナライザを介して最大256のスイッチポートがローカルに制御できます。また、VeEXのrealWORX CATV回線監視システムまたはAT-Webインターフェースを利用して、任意のリモート位置からPCのLAN、モデムまたはインターネット経由で（アナライザに接続された）複数のスイッチをリモート制御できます。

VeEXのCalan 3010H スイープシステムと組み合わせて、AT1700M/AT1600Eスイッチを使用する場合

AT1700M/AT1600Eシリーズスイッチは、3010信号/掃引システムと組み合わせて、最大128ポートでリモートリターンパスのイングレスおよびスイープ測定ができます。ヘッドエンドまたはハブの複数のAT1700M/AT1600Eに接続されたVeEXのCalan 3010Hスイープシステム、およびフィールドのCM3800スイープ、スペクトラムおよびDOCSISアナライザで構成されます。

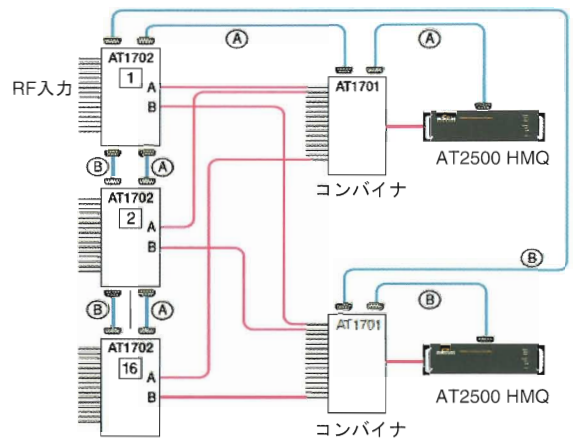
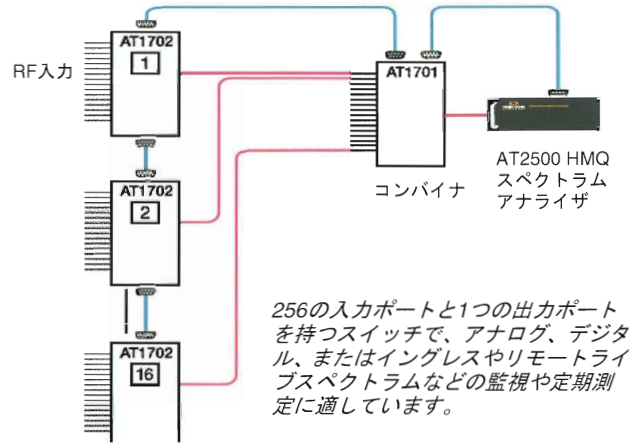
仕様

寸法 (高さ × 幅 × 奥行き)	44.45 × 482.6 × 228.6mm 1 RU (ラックユニット)
質量	1.8kg
周波数範囲	5MHz~1GHz
動作温度	+5~+40°C
保管温度	-40°C~+70°C
ゲイン確度	±1dB
スイッチング速度	最大100μ秒
最大RF入力レベル (AT1601/02E)	+45dBmV シングルチャネル
最大RF入力レベル (AT1701/02M)	+30dBmV トータルパワー または、100チャネルに対する チャンネル当たり10dBmV
挿入損失 (AT1601/02E)	0dB ±1dB
挿入利得 (AT1701/02M)	10dB
アイソレーション	最小50dB、平均-60dB 5MHz~1GHz
インピーダンス	75Ω
入力リターン損失 (AT1601/02E)	平均15dB、最小13dB
入力リターン損失 (AT1701/02M)	平均12dB、最小10dB
パワーおよび消費電流 (AT1601/02E)	115V/220V、50/60Hz (最大DC15V/300mA)
パワーおよび消費電流 (AT1701/20M)	115V/220V、50/60Hz (最大DC15V/1750mA)

	AT1701M/ AT1601E	AT1702M/ AT1602E	
RF入力	16	16	両チャンネル共通
RF出力	1	2	各チャンネルの個別出力 および制御
テスト ポイント	1	2	各チャンネルに1ポイント。 フロントパネルに搭載
通信ポート	2	4	2つの入力および出力ポ ート(各チャンネルに1つ)
通信ポート のタイプ	RS-232/ イーサネット	RS-232/ イーサネット	



メインテクノロジー株式会社
〒107-0061
東京都港区北青山2-7-24
TEL: 03-5772-3403
FAX: 03-5770-4037
Email: info@maintechnology.co.jp



オーダー情報

AT1601E	1GHzヘッドエンドマルチプレクサ	16 x 1
AT1602E	1GHzヘッドエンドマルチプレクサ	16 x 2
AT1701M	1GHzヘッドエンドマルチプレクサ	16 x 1
AT1702M	1GHzヘッドエンドマルチプレクサ	16 x 2

標準アクセサリ

ユーザーマニュアル、ACアダプタ、シリアルケーブル



営業統括部システムサポートグループ
TEL: 03-5575-7721(代表) / FAX: 03-557-57724
Mail: sys-sales@netsave.co.jp
〒107-0052 東京都港区赤坂 1-4-1 赤坂KSビル4F